

**Hmotnosti**

Provozní hmotnost s konstrukcí TOPS pro stříšku a lžici (ISO 6016)	1176 kg
Přepravní objem (bez příslušenství)	1077 kg
Tlak působící na terén s gumovými pásy	29.70 kPa

**Motor**

Výrobce / model	Kubota / D722-E4B-BCZ-6
Palivo	Motorová nafta
Počet válců	3
Zdvihový objem	719 cm <sup>3</sup>
Maximální výkon při 2000 ot/min (ISO 14396)	7.5 kW
Maximální moment (SAE)	40.1 Nm

**Hydraulický systém**

Typ čerpadla	Dvojitě zubové čerpadlo
Celková hydraulická kapacita	20.00 L/min
Průtok přidavné hydrauliky	20.00 L/min
Maximální tlak v přidavné hydraulice	190.0 bar

**Výkon**

Rypná síla, násada (ISO 6015)	5550 N
Rypná síla, lžice (ISO 6015)	8294 N
Tažná síla	9905 N
Nízká pojezdová rychlost	2.1 km/h
Vysoká pojezdová rychlost	3.1 km/h

**Mechanismus otoče**

Otočení výložníku, doleva	67.0°
Otočení výložníku, doprava	64.0°
Rychlost otáčení	9.0 RPM

**Provozní náplně**

Palivová nádrž	16.00 L
Nádrž hydraulického oleje	2.60 L

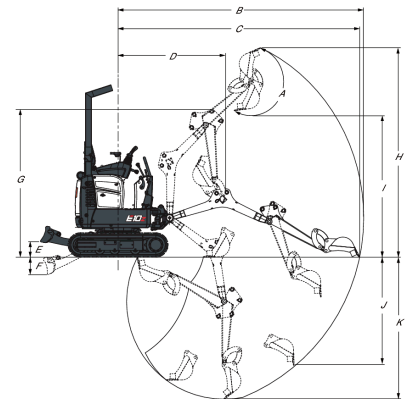
**Prostředí**

Hladina hluku LpA (Směrnice EU 2006/42/EC)	80 dB(A)
Hladina hluku LWA (Směrnice EU 2000/14/EC)	93 dB(A)

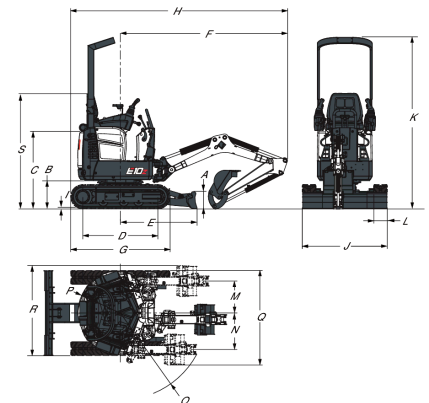
**Standardní vybavení**

dozerová radlice 710 mm / prodloužená 1,100 mm	Sedadlo
gumové pásy 180 mm	Dvourychlostní pojezd
Pomocná hydraulika na výložníku s rychlospojkami	Stříška TOPS <sup>1</sup>
Uzamčení ovládací konzoly	Ochrana před vandaly
Klakson	Odlučovač vody
Elektronicky aktivované zvětšení rozchodu	Pracovní osvětlení
Hydraulicky roztažitelný podvozek od 710 do 1,100 mm	Záruka: 24 měsíců, 2000 hodin (podle toho, co nastane dříve)
Samonavíjecí bezpečnostní pás	

1. Ochranná konstrukce pro případ překlopení (TOPS) vyhovuje požadavkům normy ISO 12117

**Pracovní rozsah**


(A)	196.0°	(G)	1899.0 mm
(B)	3145.0 mm	(H)	2685.0 mm
(C)	3093.0 mm	(I)	1818.0 mm
(D)	1374.0 mm	(J)	1383.0 mm
(E)	196.0 mm	(K)	1820.0 mm
(F)	230.0 mm		

**Rozměry**


(A)	220.0 mm	(J)	710.0 mm
(B)	363.0 mm	(J)	1100.0 mm
(C)	992.0 mm	(K)	2209.0 mm
(D)	968.0 mm	(L)	180.0 mm
(E)	987.0 mm	(M)	413.0 mm
(F)	2153.0 mm	(N)	471.0 mm
(G)	1280.0 mm	(O)	1121.0 mm
(H)	2793.0 mm	(P)	550.0 mm
(I)	16.0 mm	(S)	1490.0 mm

**Možnosti**

Dvojitá přidavná hydraulika	Bezklíčkové startování
Pomocný element na ramenu	LED kontrolka
Maják	Zařízení pro manipulaci s objektem (zdvíhací oko)
Demoliční sada (kryty pro válce ramena a lžice a kryt pojezdových hadic pro velké zatížení)	Souprava tlumiče výfuku s lapačem jisker
Chladič hydraulického oleje	Výstraha při pohybu